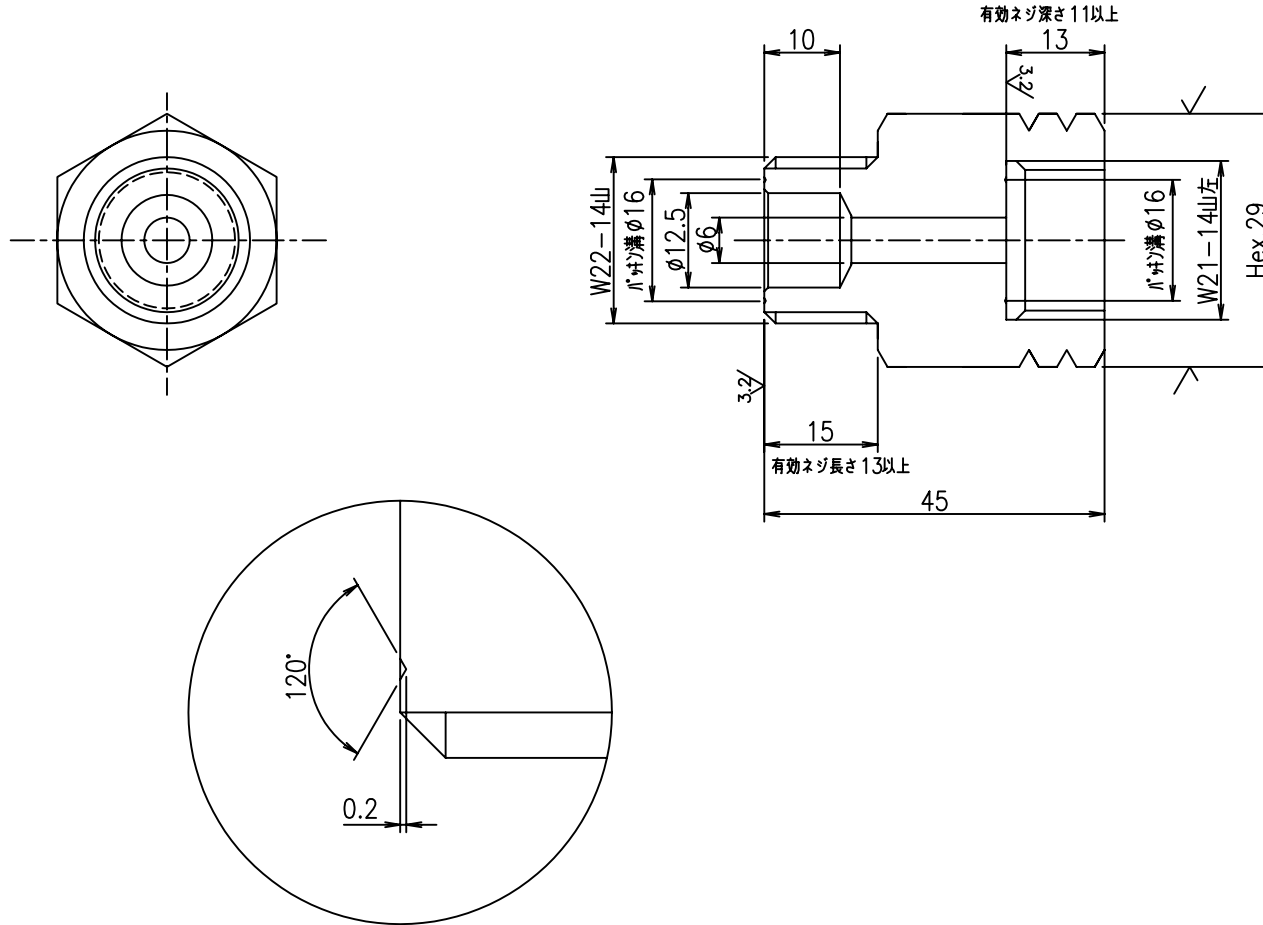


注記)

- 1)指示なき角部はC0.2面取りのこと
- 2)表面粗さは算術平均粗さRaにて記載
- 3)記載なき寸法公差は寸法公差管理規定に準拠のこと

6.3/ (3.2/ , ✓)



番号	訂正内容	日付	訂正者	承認	公差	数量	材質	処理	工事項名
-01					0.5以上 3以下	1	C3604		変換継手
-02					3以上 6以下	1			
-03					6を超え 30以下	1			品名
-04					30を超え 120以下	1			22-14右オスX21-14左メス
-05					120を超え 400以下	1			尺度
					400を超え 1000以下	1			1/1
					1000を超え 2000以下	1			図番
					2000を超え 4000以下	1			OHJ-B-2214R-2214LF

大村技研株式会社