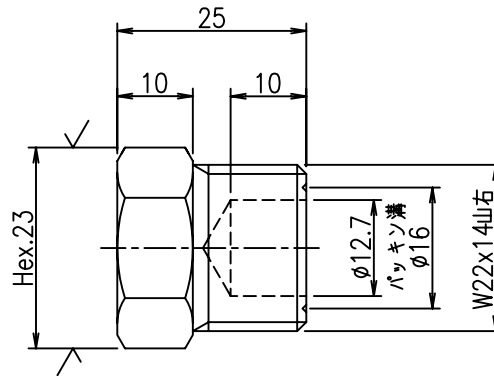


注記)

- 1)指示なき角部はC0.2面取りのこと
- 2)表面粗さは算術平均粗さRaにて記載
- 3)記載なき寸法公差は寸法公差管理規定に準拠のこと

6.3 / ( ✓ )



番号	訂正内容	日付	訂正者	承認	図面寸法		数量	承認	設計	製図	概要	材料	処理	工事名	
					JISB0405-m	JISB0405-c									
-01					0.5以上 3以下	±0.1 ±0.2						C3604		ブラインド継手	
-02					3を超え 6以下	±0.1 ±0.3								品名 W22-14山右オス	
-03					6を超え 30以下	±0.2 ±0.5									
-04					30を超え 120以下	±0.3 ±0.8								尺度 1/1	
-05					120を超え 400以下	±0.5 ±1.2									
					400を超え 1000以下	±0.8 ±2.0									
					1000を超え 2000以下	±1.2 ±3.0								図番 OHM-B-2214R	
					2000を超え 4000以下	±2.0 ±4.0									
											坂	大村技研株式会社			
											H20.11.04				