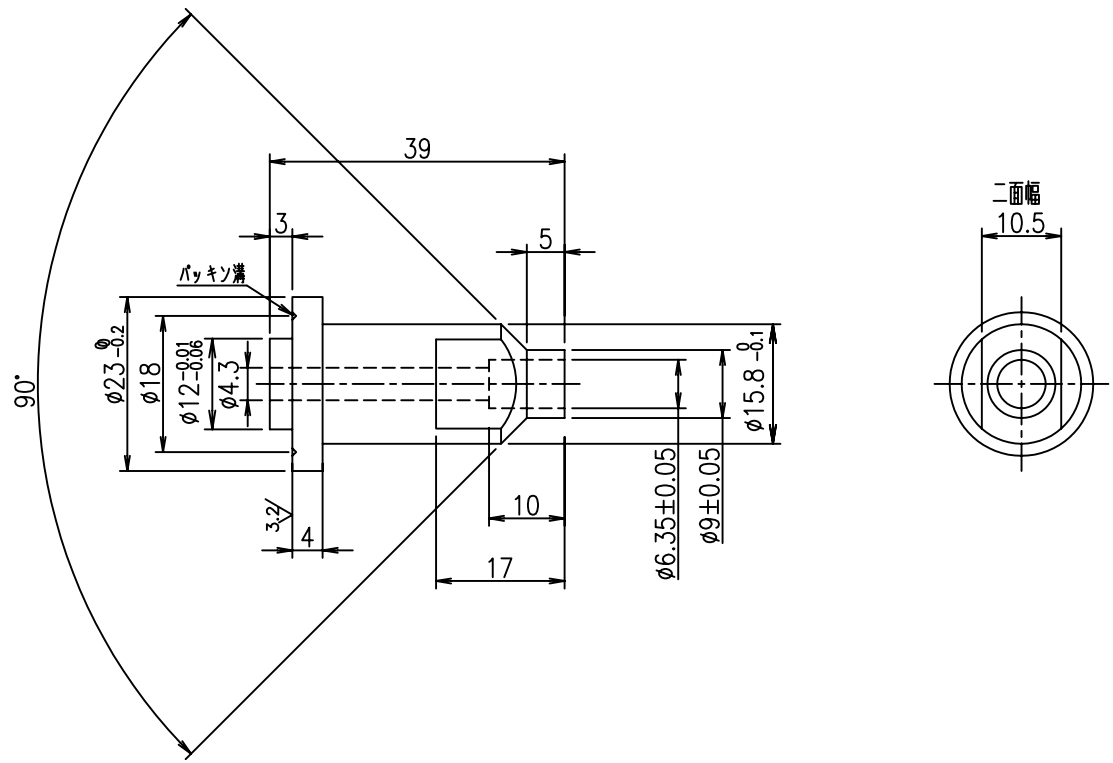


6.3/ (3.2/)

注記)

- 1)指示なき角部はC0.2面取りのこと
- 2)表面粗さは算術平均粗さRaにて記載
- 3)記載なき寸法公差は寸法公差管理規定に準拠のこと



番号	訂正内容	日付	訂正者	承認	図面寸法	JISB0405-m	JISB0405-c	数量	承認	設計	製図	摘要	品名	尺度	図番
-01					0.5以上 3以下	±0.1	±0.2	1			坂	大村技研株式会社	スリーブ	1/1	OHS-6-2614-0635SW
-02				3を超え 6以下	±0.1	±0.3									
-03				6を超え 30以下	±0.2	±0.5									
-04				30を超え 120以下	±0.3	±0.8									
-05				120を超え 400以下	±0.5	±1.2									
					400を超え 1000以下	±0.8	±2.0								
					1000を超え 2000以下	±1.2	±3.0								
					2000を超え 4000以下	±2.0	±4.0				H20.10.31				