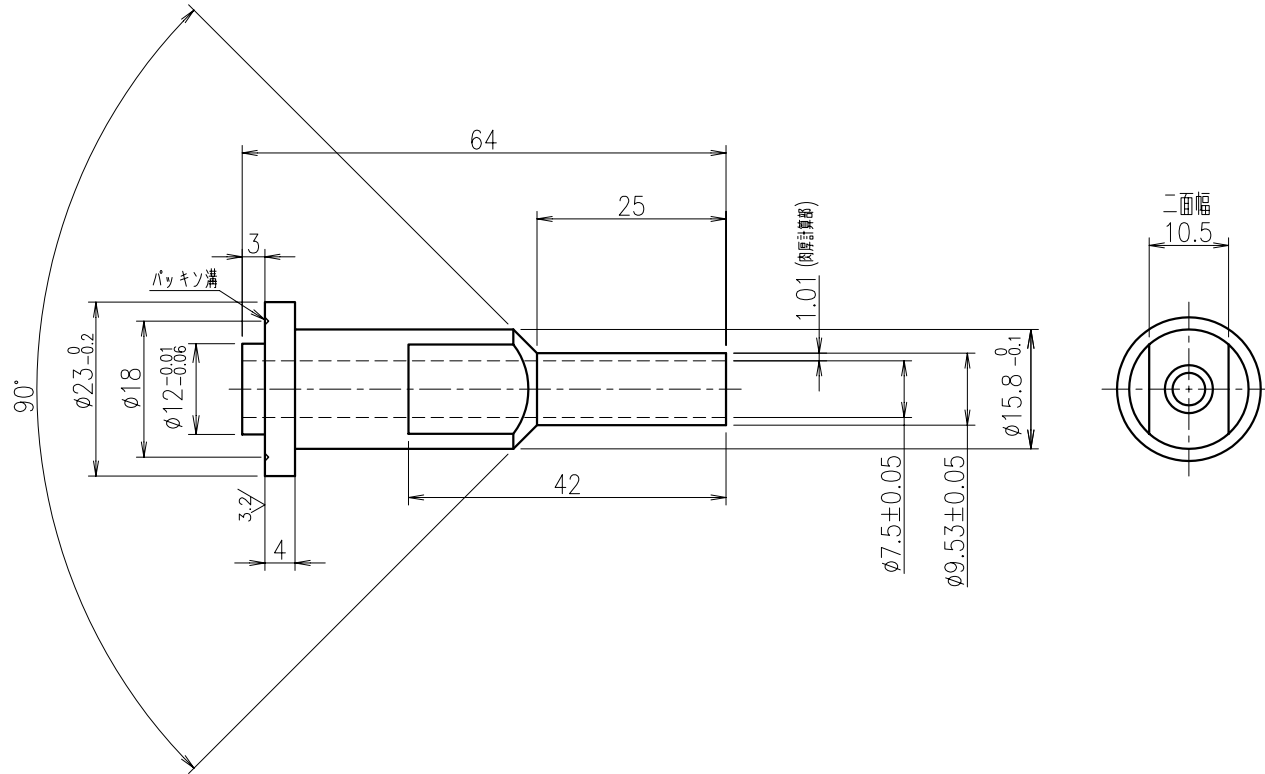


6.3 / (3.2 /)

注記)

- 1) 指示なき角部はC0.2面取りのこと
- 2) 表面粗さは算術平均粗さRaにて記載
- 3) 記載なき寸法公差はJISB04045-mに準拠のこと



番号	訂正内容	日付	訂正者	承認	図面寸法	JISB0405-m	JISB0405-c	数量	承認	設計	製図	摘要	工事名
-01					0.5以上 3以下	±0.1	±0.2				SUS316	処理	スリーブ
-02					3を超え 6以下	±0.1	±0.3						品名 W22-14X9.53突合せ
-03					6を超え 30以下	±0.2	±0.5					大村技研株式会社	
-04					30を超え 120以下	±0.3	±0.8						
-05					120を超え 400以下	±0.5	±1.2						
					400を超え 1000以下	±0.8	±2.0						
					1000を超え 2000以下	±1.2	±3.0				H21.06.01		図番
					2000を超え 4000以下	±2.0	±4.0					尺度	1/1