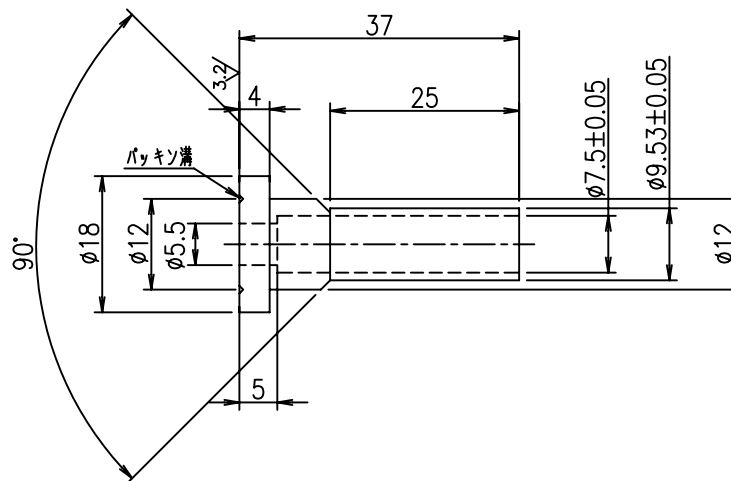


指示なき角部はC0.2面取りのこと  
 表面粗さは算術平均粗さR<sub>a</sub>にて記載  
 記載なき寸法公差は寸法公差管理規定に準拠のこと

6.3/ ( 3.2/ )



番号	訂正内容	日付	訂正者	承認	図面寸法		数量	承認	設計	製図	摘要	工事名
					JISB0405-m	JISB0405-c						
-01					0.5以上 3以下	$\pm 0.1$	$\pm 0.2$			SUS316	処理	スリーブ
-02					3を超え 6以下	$\pm 0.1$	$\pm 0.3$			坂		品名
-03					6を超え 30以下	$\pm 0.2$	$\pm 0.5$					
-04					30を超え 120以下	$\pm 0.3$	$\pm 0.8$			H20.10.30		OHS-6-G1270-0953BW
-05					120を超え 400以下	$\pm 0.5$	$\pm 1.2$					
					400を超え 1000以下	$\pm 0.8$	$\pm 2.0$					
					1000を超え 2000以下	$\pm 1.2$	$\pm 3.0$					
					2000を超え 4000以下	$\pm 2.0$	$\pm 4.0$					