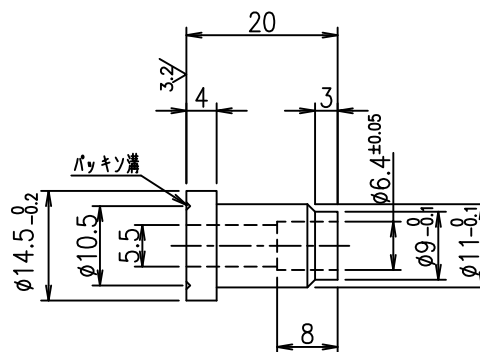


指示なき角部はC0.2面取りのこと  
 表面粗さは算術平均粗さR<sub>a</sub>にて記載  
 記載なき寸法公差は寸法公差管理規定に準拠のこと

6.3/ ( 3.2/ )



番号	訂正内容	日付	訂正者	承認	図面寸法		数量	承認	設計	製図	摘要	工事名	
					JISB0405-m	JISB0405-c							
-01					0.5以上 3以下	±0.1 ±0.2				SUS316	処理	スリーブ	
-02					3を超え 6以下	±0.1 ±0.3						品名 G3/8X6.35差し込み	
-03					6を超え 30以下	±0.2 ±0.5	承認						
-04					30を超え 120以下	±0.3 ±0.8	承認					尺 1/1	
-05					120を超え 400以下	±0.5 ±1.2	承認						
					400を超え 1000以下	±0.8 ±2.0	承認						
					1000を超え 2000以下	±1.2 ±3.0	H22.05.06			H22.05.06	大村技研株式会社	図番	OHS-G38-0635SW-S
					2000を超え 4000以下	±2.0 ±4.0							