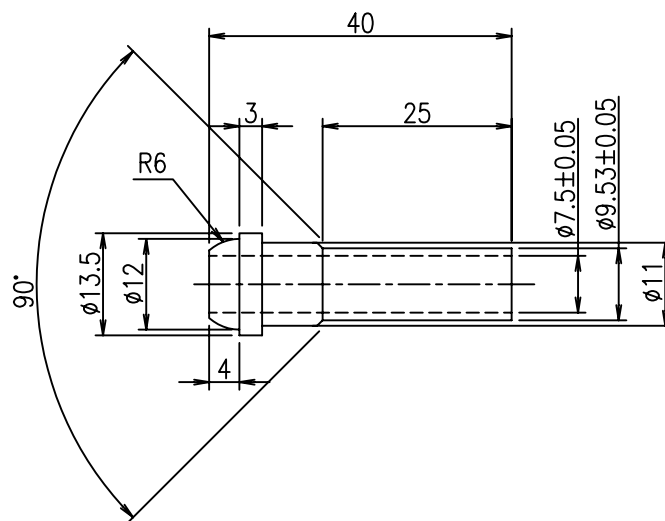


指示なき角部はC0.2面取りのこと
 表面粗さは算術平均粗さR_aにて記載
 記載なき寸法公差は寸法公差管理規定に準拠のこと



番号	訂正内容	日付	訂正者	承認	図面寸法		数量	承認	設計	製図	概要	工事名
					JISB0405-m	JISB0405-c						
-01					0.5以上 3以下	± 0.1	± 0.2			SUS316	処理	スリーブ
-02					3を超え 6以下	± 0.1	± 0.3			坂		品名
-03					6を超え 30以下	± 0.2	± 0.5					
-04					30を超え 120以下	± 0.3	± 0.8			H20.10.30	図番	OHS-6-M1615-0952BW
-05					120を超え 400以下	± 0.5	± 1.2					
					400を超え 1000以下	± 0.8	± 2.0					
					1000を超え 2000以下	± 1.2	± 3.0					
					2000を超え 4000以下	± 2.0	± 4.0					