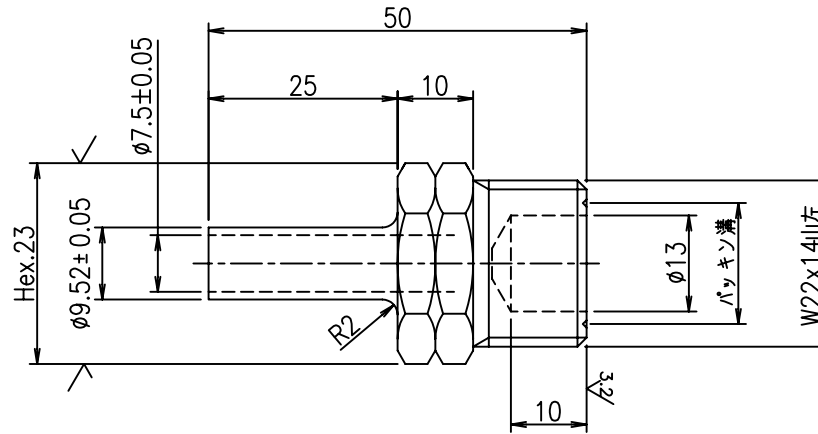


注記)

- 1)指示なき角部はC0.2面取りのこと
- 2)表面粗さは算術平均粗さRaにて記載
- 3)記載なき寸法公差は寸法公差管理規定に準拠のこと

6.3/ (3.2/ , ✓)



番号	訂正内容	日付	訂正者	承認	図面寸法		数量	承認	設計	製図	摘要	工 事 名	継手				
					JISB0405-m	JISB0405-c							品名	尺度	図番		
-01					0.5以上	3以下	±0.1	±0.2									
-02					3%超え	6以下	±0.1	±0.3									
-03					6%超え	30以下	±0.2	±0.5									
-04					30%超え	120以下	±0.3	±0.8									
-05					120%超え	400以下	±0.5	±1.2									
					400%超え	1000以下	±0.8	±2.0									
					1000%超え	2000以下	±1.2	±3.0									
					2000%超え	4000以下	±2.0	±4.0									
											品名	W22-14左オスX9.52短管出し					
											尺度	1/1	図番	OHT-6-2214L-0952BW			
											材質	SUS316		処理			
											製図	坂		摘要	大村技研株式会社		
											製図	H20.11.05					